

INTEWA



AL-BL 30 a AL-BL 200
AQUALOOP Soplador de 30 a 200 litros.
Instrucciones de instalación.

WATER IS OUR ELEMENT

www.intewa.de

1. Nota

Los datos técnicos actualizados, ámbitos de aplicación y principios básicos de los equipos están disponibles en:
<http://www.intewa.de/1/wasser/wasseraufbereitung/>

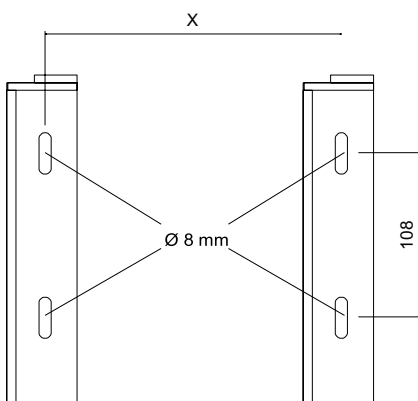
Información general sobre el tratamiento de aguas pluviales y grises la puede encontrar en:
http://wiki.intewa.net/index.php/Wasseraufbereitung_und_Grauwassernutzung/en

2. Contenido de la entrega

- Soplador AL-BL
- Soporte universal para la pared con material para la instalación incluido.
- Adaptador de goma para manguera de $\varnothing 18$ hasta $\varnothing 25$ mm (solo para AL-BL30 hasta AL-BL60)



3. Instalaciones para colocarlo en la pared



Soplador	Distancia con el enchufe X
AL-BL 30	110 mm
AL-BL 60	195 mm
AL-BL 100	285 mm
AL-BL 120	285 mm
AL-BL 200	240 mm

Diámetro del agujero $\varnothing 8$ mm



4. Warranty / Contact

Las disposiciones de la garantía están incluidas en nuestras condiciones de venta y se pueden consultar en:

<http://www.intewa.de/1/cs/dialog/rechtliches/verkaufsbedingungen>

Para cualquier consulta, pedido de respuestas o de servicio, póngase en contacto con su distribuidor local o visite el dominio de servicio en el sitio web de INTEWA de su país. Tenga siempre a mano la factura de compra.

www.intewa.com

