

# INTEΨA



**AL-F100**

**AQUALOOP Pre-filtro 100**

**Manual de instalación y funcionamiento**

WATER IS OUR ELEMENT

[www.intewa.com](http://www.intewa.com)

## 1. Nota

Los datos técnicos actualizados, la aplicación y los principios básicos de todos los componentes están disponibles en:

<http://www.intewa.de/wasser/wasseraufbereitung/>

Puedes encontrar información general sobre el tratamiento de agua y el uso de aguas grises en:

[http://wiki.intewa.net/index.php/Wasseraufbereitung\\_und\\_Grauwassernutzung](http://wiki.intewa.net/index.php/Wasseraufbereitung_und_Grauwassernutzung)

## 2. Contenido del envío

- Pre-filtro con válvula de reflujo
- Filtro con asa para extracción
- Abrazadera para manguera de 1"
- Codo de conexión para conectar la bomba de suciedad (90°)



Fig. 1: Contenido del envío

## 3. Instrucciones de instalación

- Los conductos de la tubería del depósito deben estar bien sellados. (Por ejemplo, con arandelas de goma)
- El pre-filtro se instala con una pendiente del 2-5%. Esto implica una diferencia de altura de al menos 7cm entre la conexión de entrada y la de desbordamiento.
- Para que el skimmer funcione correctamente, hay que instalarlo sin inclinación lateral.
- El desbordamiento de emergencia del depósito se canaliza a través del desbordamiento del filtro.
- Se debe instalar un sifón para atrapar los olores si el desbordamiento está conectado a la alcantarilla.
- El prefiltro debe ser accesible desde arriba para limpiar la cesta del filtro y poder realizar el mantenimiento de la valvula de reflujo.
- La succión por desbordamiento (1) se instala a una distancia aproximada de 20-50mm del fondo del depósito.

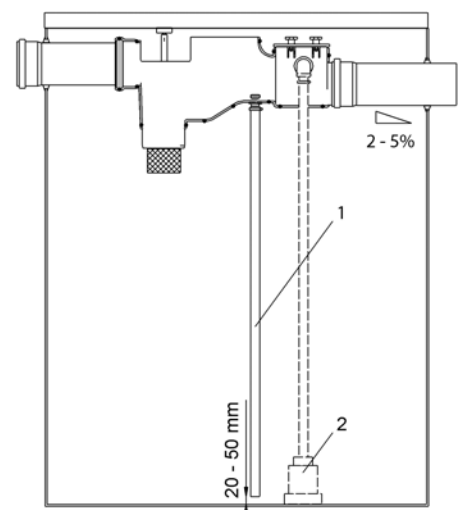


Fig. 2: Instalación en el tanque.

- La bomba de suciedad (opcional) (Fig. 3), se puede conectar a través de los soportes laterales de la válvula. Para hacerlo, se retiran los tapones y se utilizan los codos de conexión de 90º que vienen incluidos en el envío.



*Fig. 3: Conexión lateral para la bomba de suciedad. (Con tapón)*



*Fig. 4: Conexión lateral con el codo conectado.*

#### 4. Instrucciones de mantenimiento

Después de haberse instalado, el filtro debe revisarse cada 2 meses y limpiarse si hace falta. Después, el intervalo puede ampliarse dependiendo de la acumulación de suciedad de su zona. Si ve que la primera vez ha habido una acumulación muy elevada, haga la comprobación más a menudo, sino, puede dejar más tiempo.

La válvula de reflujo debe revisarse dos veces al año y limpiarse de suciedad.



*Fig. 5: Extracción de la cesta del filtro.*

#### 5. Garantía / Contacto

Las condiciones de la garantía están incluidas en las condiciones de venta y se pueden consultar en:

<http://www.intewa.de/1/cs/dialog/rechtliches/verkaufsbedingungen/>

Para cualquier consulta, duda o pedido, póngase en contacto con su distribuidor local o visite el dominio de servicio en el sitio web de INTEWA de su país. Tenga siempre a mano la factura de su compra.

[www.intewa.com](http://www.intewa.com)

